

# 1 LIEFERUMFANG

Der im Folgenden beschriebene Aufbau sollte, um Beschädigungen zu vermeiden, von zwei Personen ausgeführt werden. Bitte legen Sie bei der Montage unter alle Bauteile Textilien. Seien Sie vorsichtig bei der Verwendung von Werkzeugen, damit im Arbeitsbereich keine Druckstellen auf Holzteilen entstehen.

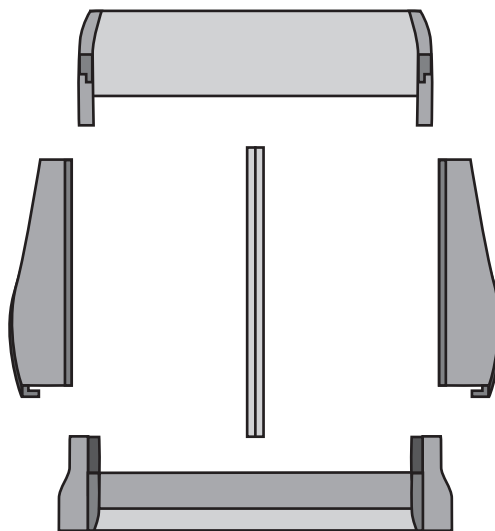
## BAUTEILE

	BELUGA
<b>Kopfteil</b>	1 x
<b>Fußteil</b>	1 x
<b>Seitenteil</b> (links/rechts)	2 x
<b>Mittelstrebe mit Federleiste</b> (ab 140 cm Bettbreite)	1 x
<b>Befestigungswinkel</b> (Mittelstrebe)	2 x
<b>Inbusschrauben M8</b>	6 x
<b>Auflageleisten</b> (inkl. Holzdübel und Schrauben)	4 x
<b>Gewindestäbe mit Unterlegscheiben und Muttern M8</b>	4 x
<b>Holzdübel</b>	20 x
<b>Inbusschlüssel</b>	1 x
<b>Maulschlüssel</b>	1 x

**OPTIONALES ZUBEHÖR:**  
NACHTKONSOLE

# 2 MONTAGE DES BETTRAHMENS

Alle Rahmenteile werden in die richtige Position gelegt.

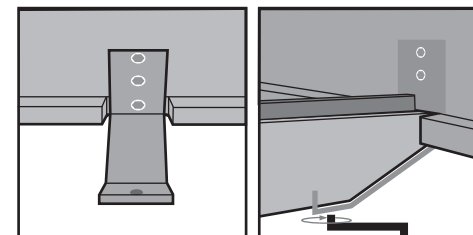


Zuerst bringt man die Gewindestäbe an den Seitenteilen an und steckt die Holzdübel in die dafür vorgesehenen Bohrungen.

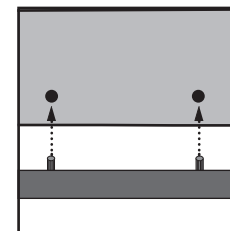
Anschließend verbindet man so die Seitenteile mit dem Kopf- und dem Fußteil. Drehen Sie nun auf die Gewindestäbe eine Mutter (M8) mit Unterlegscheibe. Ziehen Sie die Verbindung mit dem beiliegenden Maulschlüssel stramm an. Arbeiten Sie vorsichtig mit dem Maulschlüssel, damit im Arbeitsbereich keine Druckstellen auf den Holzteilen entstehen.

# 3 MONTAGE DER MITTELSTREBE UND DER AUFLAGELEISTEN FÜR DEN LATTENROST

Bringen Sie die Befestigungswinkel in gewünschter Höhe am Bettrahmen an und schrauben Sie diese an der Mittelstrebe fest.



Befestigen Sie die Auflageleisten an den Seitenteilen des Bettrahmens. Schlagen Sie mit einem Gummihammer die kurzen Holzdübel vorsichtig in die Bohrungen der vier Auflageleisten für den Lattenrost. Je Auflageleiste benötigen Sie vier Dübel, falls sich diese nicht schon in der Leiste befinden.



Stecken Sie die Auflageleisten mit den Holzdübeln in die hierfür vorgesehenen Bohrungen der Seitenteile. Sie haben hierbei die Möglichkeit zwischen zwei Lattenrostabsenkungen zu wählen. Im Zweifelsfall wählen Sie bitte die untere Bohrung.

Sichern Sie die Auflageleisten mit den beiliegenden Schrauben.