

1 LIEFERUMFANG

Der im Folgenden beschriebene Aufbau sollte, um Beschädigungen zu vermeiden, von zwei Personen ausgeführt werden. Bitte legen bei der Montage unter alle Bauteile Textilien. Seien Sie vorsichtig bei der Verwendung von Werkzeugen, damit im Arbeitsbereich keine Druckstellen auf Holzteilen entstehen.

BAUTEILE

Kopfteil	1 x
Fußteil	1 x
Seitenteile (links/rechts)	2 x
Mittelstrebe mit Feder	1 x
Befestigungswinkel für die Mittelstrebe	2 x
Inbusschrauben (8 mm)	6 x
Holzdübel (10 mm)	24 x
Gewindestäbe (M8, 92 mm lang)	8 x
Muttern und Unterlegscheiben (M8)	8 x
Auflageleisten	4 x
Spax-Schrauben	12 x
Inbusschlüssel	1 x
Maulschlüssel	1 x

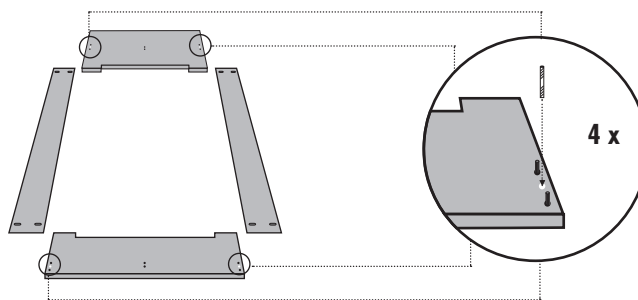
ADANA

1 x
1 x
2 x
1 x
2 x
6 x
24 x
8 x
8 x
4 x
12 x
1 x
1 x

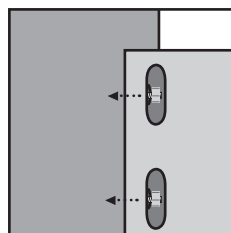
OPTIONALES ZUBEHÖR:
NACHTKONSOLE

2 MONTAGE DES BETTRAHMENS

Alle Rahmenteile werden in die richtige Position gelegt. Das Kopfteil erkennt man daran, dass es höher ist als das Fußteil.



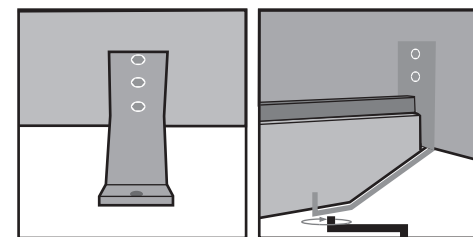
Zuerst stecken Sie die Dübel (10 mm) in die dafür vorgesehenen Bohrungen an Kopf- und Fußteil und drehen die Gewindestäbe (92mm) in die Metallmuffen.



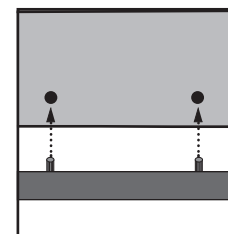
Anschließend können Sie die Seitenteile passgenau einstecken und das Ganze mit den M8 Muttern und Unterlegscheiben stramm anziehen. Beginnen sie dabei mit dem Kopfteil. Für diesen Arbeitsgang verwenden Sie bitte den vorhandenen Maulschlüssel. Arbeiten Sie vorsichtig mit dem Maulschlüssel, damit im Arbeitsbereich keine Druckstellen auf den Holzteilen entstehen.

3 MONTAGE DER MITTELSTREBE AN KOPF- UND FUSSTEIL

Bringen Sie die Befestigungswinkel in gewünschter Höhe am Bettrahmen an und schrauben Sie diese an der Mittelstrebe fest.



Anschließend stecken Sie Holzdübel in die Bohrungen der Auflageleisten für den Lattenrost. Bringen Sie die Leisten in Höhe der Mittelstrebe an und sichern Sie diese mit den Spax-Schrauben.



Stellen Sie den Bettrahmen an die gewünschte Position in Ihrem Schlafraum. Achten Sie darauf, dass alle Rahmenelemente im rechten Winkel zueinander stehen. Zur waagrechten Ausrichtung auf unebenen Böden können Sie gegebenenfalls Unterlegmaterial verwenden. Legen Sie nun Ihr Lattenrostsystem sowie Ihre Matratze in den Bettrahmen.

Wir wünschen Ihnen viel Freude mit Ihrem neuen Bett und dass Sie richtig gut schlafen.