

1 LIEFERUMFANG

Der im Folgenden beschriebene Aufbau sollte, um Beschädigungen zu vermeiden, von zwei Personen ausgeführt werden. Bitte legen Sie bei der Montage unter alle Bauteile Textilien. Seien Sie vorsichtig bei der Verwendung von Werkzeugen, damit im Arbeitsbereich keine Druckstellen auf Holzteilen entstehen.

BAUTEILE

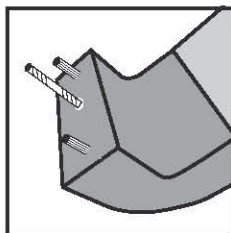
| | MUCHO |
|---|-------|
| Kopfteil | 1 x |
| Fußteil | 1 x |
| Seitenteil (links/rechts) | 2 x |
| Füße | 8 x |
| Quertraversen | 2 x |
| Gewindestäbe (M8) (mit Unterlegscheiben und Muttern M8 inkl. Maulschlüssel) | 4 x |
| Befestigungswinkel (Mittelstrebe) | 2 x |
| Inbusschrauben (M6) (zur Befestigung der Mittelstrebe inkl. Inbusschlüssel) | 6 x |
| Holzdübel | 20 x |

OPTIONALES ZUBEHÖR:

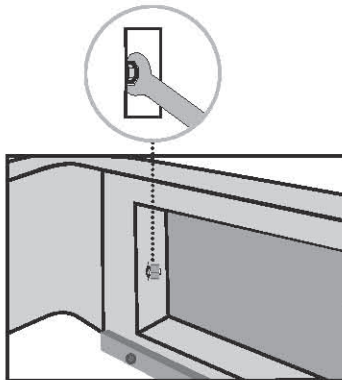
RÜCKENLEHNE
NACHTKONSOLE

2 MONTAGE DES KOPF- UND FUSSTEILES MIT DEN SEITENTEILEN

Legen Sie die Lehne vom Kopfteil auf den Rücken. Schrauben Sie die Gewindestäbe in die jeweils zwei Gewinde

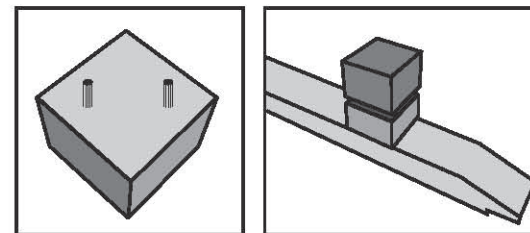


Stecken Sie die Holzdübel, falls nicht schon vormontiert, in die jeweils zwei Bohrungen auf den Stirnflächen der beiden Seiten des Kopfteiles. Schieben Sie ein Seitenteil mit den Bohrungen über die Gewindestäbe im Kopfteil. Beachten Sie hierbei die Flucht von dem Holzdübel zur Dübelbohrung. Drehen Sie nun auf den Gewindestab eine Mutter (M8) mit Unterlegscheibe. Ziehen Sie die Verbindung mit dem beiliegendem Maulschlüssel stramm an. Seien Sie vorsichtig bei der Verwendung des Maulschlüssels, damit im Arbeitsbereich keine Druckstellen auf den Holzteilen entstehen. Verfahren Sie ebenso mit dem zweiten Seitenteil und dem Fußteil.

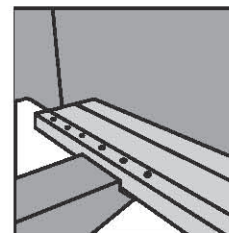


3 MONTAGE DER BETTFÜSSE UND LEGEN SIE DIE RAHMENHÖHE FEST

Schieben Sie die beiliegenden Holzdübel in die Bohrungen der Holzklötze und montieren Sie diese an den Quertraversen. Die Holzklötze haben zwei verschiedene Höhen, hierdurch haben Sie die Möglichkeit die Rahmenhöhe zu variieren.

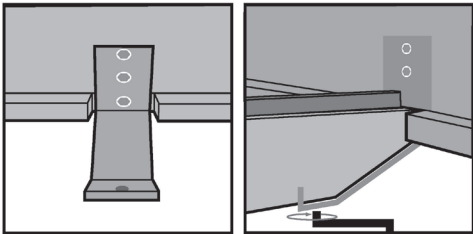


Heben Sie den Bettrahmen an und schieben Sie die Quertraversen unter die Bohrungen auf beiden Seiten der Auflageleisten. Sie können wählen, wie weit Sie die Quertraversen, und damit die Füße, einrücken möchten. Achten Sie hierbei darauf, dass Sie an beiden Seitenteilen die gleiche Bohrung verwenden und berücksichtigen Sie hierbei das gewählte Rahmenrost-System.



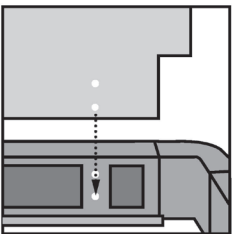
4 MONTAGE DER MITTELSTREBE UND DER RÜCKENLEHNE

Befestigen Sie nun die Stahlwinkel mit den beiliegenden Inbusschrauben (M6) an dem Kopf- und Fußteil des Bettrahmens. Hängen Sie die Mittelstrebe, wie auf der Abbildung, in den Stahlwinkel. Befestigen Sie Mittelstrebe und Stahlwinkel mit jeweils einer Inbusschraube von der Unterseite.



Schieben Sie die Federleiste, falls diese nicht schon vormontiert ist, in die Nut der Mittelstrebe. Die Federleiste verhindert, dass sich die Lattenrost, verschieben können. Entsprechend des gewählten Lattenrostes kann es sein, dass Sie die Federleiste nicht benötigen.

Setzen sie nun die Rückenlehne auf die vorgegebene Stelle auf dem Kopfteil, an dem sich die Gewindemuffen befinden. Schrauben Sie nun mit Hilfe der beiliegenden Inbusschrauben (M6), die Rückenlehne im Kopfteil fest.



5 ZUBEHÖR

Stellen Sie den Bettrahmen an die gewünschte Position in Ihrem Schlafraum. Achten Sie darauf, dass alle Rahmenelemente im rechten Winkel zueinander stehen. Zur waagerechten Ausrichtung auf unebenen Böden können Sie gegebenenfalls Unterlegmaterial verwenden. Legen Sie nun Ihr Lattenrostsystem sowie Ihre Matratze in den Bettrahmen.

Wir wünschen Ihnen viel Freude mit Ihrem neuen Bett und dass Sie richtig gut schlafen.