

1 LIEFERUMFANG

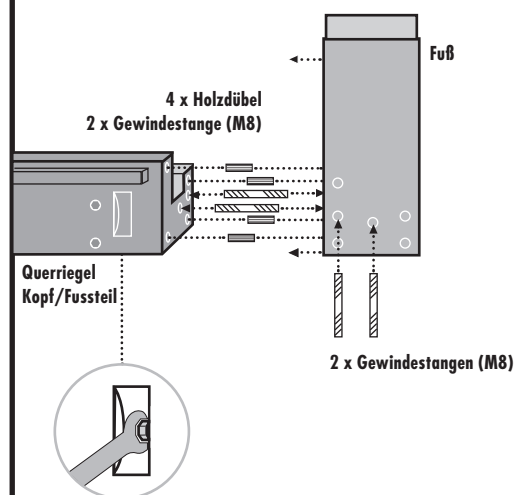
Der im Folgenden beschriebene Aufbau sollte, um Beschädigungen zu vermeiden, von zwei Personen ausgeführt werden. Bitte legen bei der Montage unter alle Bauteile Textilien. Seien Sie vorsichtig bei der Verwendung von Werkzeugen, damit im Arbeitsbereich keine Druckstellen auf Holzteilen entstehen.

BAUTEILE	ATLA	KARA
Längsriegel (Seitenteile)	2 x	2 x
Querriegel (Kopf- und Fußteil)	2 x	2 x
Mittelstrebe	1 x	1 x
Füße	4 x	4 x
Gewindestangen M8	8 x	16 x
Befestigungswinkel (Mittelstrebe)	2 x	2 x
Inbusschrauben M8 (Lehne)	4 x	4 x
Muttern M8	8 x	16 x
Unterlegscheiben M8	8 x	16 x
Inbusschrauben M8 (Mittelstrebe)	6 x	6 x
Holzdübel	24 x	40 x
Inbusschlüssel	1 x	1 x
Maulschlüssel	1 x	1 x

ZUBEHÖR:
RÜCKENLEHNE
TISCH

2 MONTAGE FÜSSE MIT QUERRIEGELN (KOPF- UND FUSSTEIL)

Ordnen Sie die einzelnen Bettrahmenteile zu und legen Sie diese vorsichtig auf den Boden. Beachten Sie, dass sich am Kopfteil des Bettrahmens vier Gewinde zur späteren Befestigung der Rückenlehne befinden.



Drehen Sie die mitgelieferten Gewindestangen in die Gewindebuchsen der vier Füße. In jeden Fuß werden vier Gewindestäbe eingedreht.

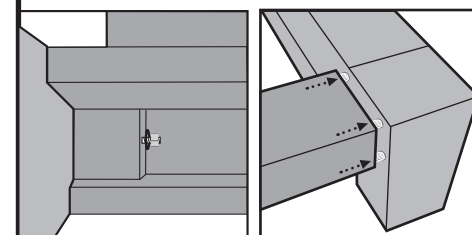
Schieben Sie die beiliegenden Holzdübel in die hierfür vorgesehenen Bohrungen an den Stirnseiten der beiden Seitenteile. Legen sie den Querriegel des Kopfendes mit der flachen Seite (Oberseite) auf den Boden. Stellen Sie den Fuß ebenfalls mit der Oberseite auf den Boden und schieben Sie die Gewindestangen des Fußes vorsichtig in die Bohrungen des Querriegels.

Drehen Sie nun auf beide Gewindestäbe eine Mutter (M8) mit Unterlegscheibe. Ziehen Sie die Verbindung mit dem beiliegenden Maulschlüssel stramm an. Seien Sie vorsichtig bei der Verwendung des Maulschlüssels, damit im Arbeitsbereich keine Druckstellen auf Holzteilen entstehen. Verfahren Sie bitte ebenso mit der Vormontage des Fußteiles.

3 MONTAGE LÄNGSRIEGEL (SEITENTEILE) UND MITTELSTREBE

Stellen Sie das vormontierte Kopf- und Fußteil zur weiteren Montage wieder auf die Unterseite der Füße. Die eingedrehten Gewindestäbe für die Seitenteile müssen zueinander Zeigen.

Schieben Sie die Seitenteile, nacheinander, vorsichtig über die Gewindestäbe der Füße. Drehen Sie nun auf alle Gewindestäbe eine Mutter (M8) mit Unterlegscheibe. Ziehen Sie die Verbindung mit dem beiliegenden Maulschlüssel stramm an. Seien Sie vorsichtig bei der Verwendung des Maulschlüssels, damit im Arbeitsbereich keine Druckstellen auf Holzteilen entstehen.



Befestigen Sie die nun Stahlwinkel mit den beiliegenden Inbusschrauben (M8) an dem Kopf- und Fußteil des Bettrahmens.

Hängen Sie die Mittelstrebe, wie auf der Skizze, in die Stahlwinkel. Befestigen Sie Mittelstrebe und Stahlwinkel mit jeweils einer Inbusschraube (M8) von der Unterseite.

